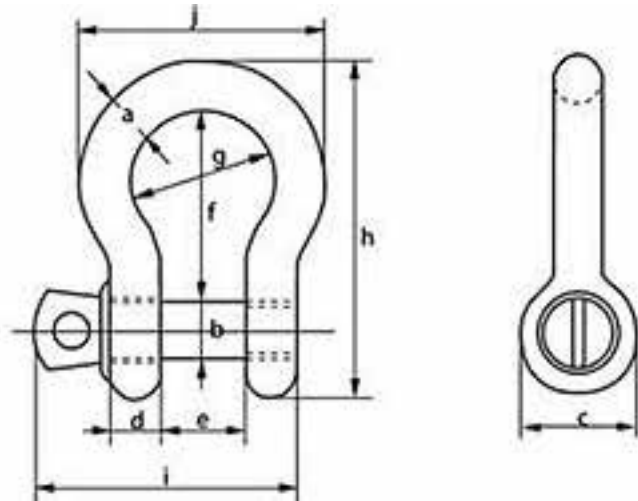




TG 09 GRILLETE LIRA



Carga Máxima de Trabajo	Diámetro Cuerpo	Diámetro Bulón	Diámetro Externo Ojo	Exesor Ojo	Ancho Mínimo Interno	Longitud Interior	Ancho Máximo Interno	Longitud Total	Longitud Total Bulón	Ancho Total Externo	Peso Unidad
tons	a mm	b mm	c mm	d mm	e mm	f mm	g mm	h mm	i mm	j mm	kg
1 1,5 2	10 11 13,5	11 13 16	23 26 34	10 11 13,5	17 19 22	36,5 43 51	26 29 32	71 80 91	56 68 76	49 54 63	0.14 0.19 0.36
3,25 4,75 6,5	16 19 22	19 22 25	40 47 53	16 19 22	27 31 36	64 76 83	43 51 58	114 136 157	93 107 123	79 94 107	0.63 1.01 1.05
8,5 9,5 12	25 28 32	28 32 35	60 57 74	25 28 32	43 47 51	95 108 115	68 75 83	176 197 218	141 158 176	124 137 154	2.21 3.16 4.31
13,5 17 25	35 38 45	38 42 50	80 89 104	35 38 45	57 60 74	133 146 178	92 99 126	240 262 314	192 208 250	170 183 226	5.55 7.43 12.84
35 42,5 55	50 57 65	57 65 70	111 134 145	50 57 65	83 95 105	197 222 260	138 160 180	358 414 463	271 321 355	250 287 329	18.15 26.29 37.6