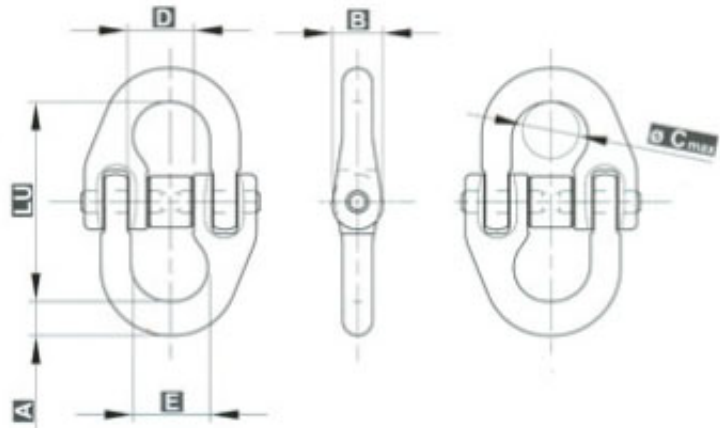




TU-37 MALLA DE UNIÓN (HAMMERLOCK)



Aleación de Acero grado 8		Alto de Aleación de Acero grado 10		Cadena	Dimensiones						Peso
código	WLL t.	código	WLL t.		mm	A mm	B mm	C mm	D mm	E mm	
281 006 BR	1,12	281 006 HB	1,4	6	7	11	13	16	16,5	43	2,65
281 007 BR	2	-	-	(7) 8	9,5	13,5	18	20	23	55	3,35
-	-	281 008 HB	2,5	8	9,5	13,5	18	20	23	55	3,35
281 010 BR	3,15	281 010 HB	4	10	12	17	22	25	28	67	6,25
281 013 BR	5,3	281 013 HB	6,7	13	17	22	26	30	34	84	0,66
281 016 BR	8	281 016 HB	10	16	22	28	32	36	41	104	1,13
281 020 BR	12,5	-	-	20	25	33	40	44	49	120	1,90
281 022 BR	15	-	-	22	28	38	45	50	58	142	3,17
281 026 BR	21,2	-	-	26	32	48	50	54	65	170	4,90
281 032 BR	31,5	-	-	32	38	62	56	68	80	190	8,26